



## Smart Apnea počítač

## • OBSAH

### 1. ÚVOD

- 1.1. PROVOZNÍ REŽIMY
- 1.3. PŘIPOJENÍ POČÍTAČE SMART APNEA K PC NEBO MAC
- 1.4. TLAČÍTKOVÉ OVLÁDÁNÍ
- 1.5. HODINKOVÝ DISPLEJ

### 2. MENU, NASTAVENÍ A FUNKCE

- 2.1. CHRONO (STOPKY)
- 2.2. Countdown (ODPOČET)
- 2.3. PRE DIVE (PŘED PONOREM)
- 2.4. SET (NASTAVENÍ)
  - 2.4.1. SET DIVE (NASTAVENÍ PONORU)
  - 2.4.2. SET TIME (NASTAVENÍ HODIN)
- 2.5. LOGBOOK (DENÍK)
- 2.6. PC
- 2.7. INFO

### 3. POTÁPĚNÍ S PŘÍSTROJEM SMART APNEA

### 3.1. SMART APNEA A FREEDIVINGOVÉ POTÁPĚNÍ

- 3.1.1. VYNOŘENÍ MEZI PONORY
- 3.1.2. DENÍK V REŽIMU FREEDIVINGOVÉ POTÁPĚNÍ

### 4. PÉČE O SMART APNEA

- 4.1. TECHNICKÉ ÚDAJE
- 4.2. ÚDRŽBA
  - 4.2.1. VÝMĚNA BATERIE V PŘÍSTROJI SMART APNEA
- 4.3. ZÁRUKY
- 4.4. ODMÍTNUTÍ ZÁRUK
- 4.5. SÉRIOVÉ ČÍSLO

### 5. LIKVIDACE NEPOTŘEBNÉHO PŘÍSTROJE

3  
3  
3  
3  
4  
4  
5  
5  
5  
5  
5  
5  
6  
7  
7  
7  
7  
7

7  
7  
8  
8  
8  
8  
10  
10  
10  
10  
10

## • 1. ÚVOD

### 1.1. PROVOZNÍ REŽIMY

Funkce potápěčského počítače Smart Apnea lze rozdělit do dvou kategorií, přičemž každá z nich odpovídá specifickému provoznímu režimu:

- režim hodinky: počítač Smart Apnea je na povrchu a je suchý. V tomto režimu jej můžete používat jako běžné náramkové hodinky. Dále můžete měnit nastavení, listovat v deníku, stahovat data do počítače atd.;
- režim ponor: Smart Apnea monitoruje hloubku, čas a teplotu. Samotný provozní režim lze rozdělit do tří dílčích kategorií:
  - před ponorem: Smart Apnea je na povrchu, avšak monitoruje okolní tlak. Od okamžiku, kdy dosáhne jeho ponoření hloubky 1,2 m, může ihned zahájit výpočty ponoru;
  - ponor;
  - hladina: Smart Apnea se nachází po skončení ponoru na povrchu.

### 1.2. VYMĚNITELNÁ BATERIE

Smart Apnea využívá baterii CR2430, jejíž výměnu můžete provést sami. Při výměně prosím respektujte návod uvedený v kapitole 4.2.1. V závislosti na teplotě vody a využívání podsvícení displeje vydrží tato vysoce kvalitní baterie přibližně 200 ponorů, uskutečněných v průběhu dvou let. Ponory v chladné vodě, dlouhá doba intenzivního podsvícení a zapnutá zvuková signalizace zkracují životnost baterie.

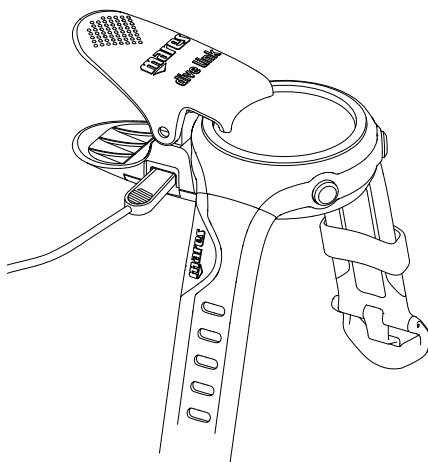
Symbol baterie na displeji upozorňuje na stav nabití baterie. Toto zobrazení rozlišuje tři možné situace:

- Symbol baterie není v režimu "před ponorem" a „ponor“ viditelný: kapacita baterie je pro potápění dostatečná;
- Symbol baterie je zobrazen stále (v režimech „ponor“ a „před ponorem“): kapacita baterie je dostatečná pro několik ponorů, při nejbližší příležitosti ji však vyměňte;
- Blikající symbol baterie: kapacita baterie je pro potápění nedostatečná. Zobrazí-li se tento symbol během potápění, neprovádějte s touto baterií žádný další ponor. Jestliže symbol baterie bliká již na povrchu, nebude Smart Apnea vykonávat funkce potápěčského počítače a po zanoření do vody zůstane deaktivovaný.

Přesný stav kapacity baterie zjistíte v oddílu „INFO“ (viz kapitola 2.6).

### 1.3. PŘIPOJENÍ POČÍTAČE SMART APNEA K PC NEBO MAC

Chcete-li připojit SMART APNEA k PC nebo počítači Macintosh, použijte k tomuto účelu určený klip a USB-kabel, které jsou dodávány jako volitelné příslušenství. Pro přenos údajů o ponorech do PC použijte program „Dive Organizer“, do počítače Macintosh program „Divers' Diary“. Oba programy můžete stáhnout ze stránek [www.mares.com](http://www.mares.com) ..



### 1.4. TLAČÍTKOVÉ OVLÁDÁNÍ

Smart Apnea má 2 ovládací tlačítka, označená up/enter a down/esc. Krátkým stiskem tlačítka přejdete o jednu funkci nahoru (tlačítko up/enter) nebo dolů (tlačítko down/esc), podržením stisknutého tlačítka up/enter nebo down/esc po dobu jedné sekundy otevřete další funkce. V následujícím textu návodu budou tato tlačítka dále označována jako horní a spodní tlačítko.

V režimu na povrchu můžete krátkým stiskem jednoho z tlačítek listovat v menu, nastavení a prohlížet si další údaje. Podržením horního tlačítka otevřete menu nebo potvrdíte nastavení. Podržením spodního tlačítka menu zavřete, nebo se vrátíte o jednu úroveň zpět.

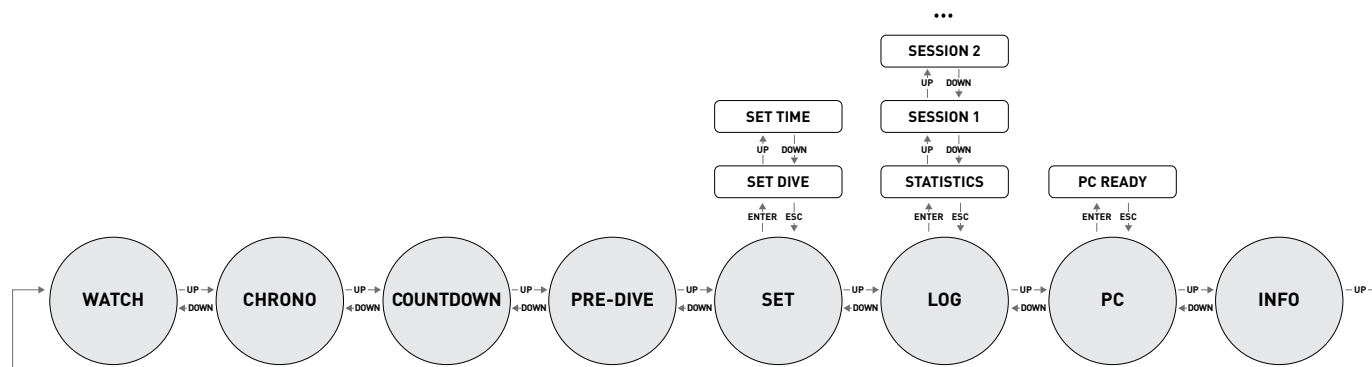
Stisknete-li během ponoru krátce horní tlačítko, zobrazí se maximální hloubka aktuálního ponoru, stisknete-li krátce spodní tlačítko, zobrazí se čas. Oba údaje zůstanou zobrazené vždy po dobu 4 sekund. Zobrazí-li se v režimu ponor hlavní stránka displeje, můžete podržením stisknutého spodního tlačítka (E) zapnout jeho podsvícení.

V následujícím přehledu jsou uvedené funkce tlačítek v režimu na povrchu a v režimu během ponoru.

	STISKNOUT	STISKNOUT A DRŽET
WATCH	Posunout nahoru nebo zvýšit o 1	Otevřít menu nebo potvrdit nastavení
DIVE	Zobrazení max hloubky ponoru (zobrazení na 4s)	
	STISKNOUT	STISKNOUT A DRŽET
WATCH	Posunout dolů nebo snížit o 1	Při zobrazení času: Podsvícení Při všem ostatním: Přejít zpět o jednu úroveň
DIVE	Zobrazení času (zobrazení na 4s)	Podsvícení

## REŽIM NA POVRCHU

- Krátce stisknout
- ⇨ Podržet stisknuté



### 1.5. HODINKOVÝ DISPLEJ

„Startovní stránkou“ potápěčského počítače Smart Apnea je hodinkový displej. Časový údaj se v tomto režimu nachází uprostřed displeje. Stiskem spodního tlačítka se na spodním řádku zobrazí datum, teplota, sekundy, budík a čas v jiném časovém pásmu. Máte-li hodinky na ruce, nezapomeňte, že údaj o teplotě ovlivňuje mimo jiné také teplota Vašeho těla. Kruh kolem displeje, resp. ubývající kruh se 60 body je ukazatelem sekund.

Máte-li otevřenou funkci „budík“, můžete stiskem horního tlačítka nastavit čas buzení, budík **on** nebo **of**.



Jestliže je zobrazený čas jiného časového pásma, lze přejít na údaj v hlavním časovém pásmu stisknutím horního tlačítka.



#### POZNÁMKA

Na konci sekvence zobrazování se na spodním řádku objeví **St OP** a nastavení **on** nebo **of**. Jestliže je zobrazený údaj **St OP** můžete podržením stisknutého horního tlačítka provést změny nastavení. Bude-li **St OP** v poloze **on**, nepřepne se SMART do režimu ponor ani v případě, kdy setrvá v hloubce 1,2 m po delší dobu. Můžete tedy plavat nebo se věnovat jiným aktivitám a režim ponor nebude aktivován.



- **INFO**: umožňuje prohlížení informací o software a hardware Vašeho přístroje Smart.

V režimu „před ponorem“ je počítač uveden do pohotovostního stavu a monitorování zahájí ihned od okamžiku, jakmile potápěč dosáhne hloubky 1,2 m. Zahájíte-li ponor, aniž byste Smart Apnea předtím uvedli do režimu před ponorem, přepne se po zanoření do režimu ponor sice automaticky, avšak se zpožděním přibližně 20 sekund.



V režimu „před ponorem“ se na displeji zobrazí údaje o čase a teplotě. Čtyřmístné číslo ve spodní části vlevo znázorňuje nastavenou hustotu vody bez desetinné čárky. Další informace o tomto nastavení naleznete v oddílu 2.3.1.

### • 2. MENU, NASTAVENÍ A FUNKCE

TV této kapitole jsou podrobně popsána všechna menu, nastavení a funkce potápěčského počítače Smart Apnea.

Máte-li zobrazený časový údaj, můžete krátkými stisky horního tlačítka listovat mezi jednotlivými menu v následujícím pořadí (jestliže již v menu jste, můžete v něm spodním tlačítkem listovat opačným směrem):

- **CHRONO**: umožňuje používat Smart Apnea jako normální stopky;
- **Countdown** (Odpočet): umožňuje spustit odpočítávání času pro jedno či více kol anebo jako kontinuální odpočítávání.
- **PRE DIVE** (Před ponorem): uvede Smart Apnea do pohotovostního stavu;
- **SEt** (Nastavení): umožňuje vyvolat informace o nastavení potápěčského počítače (SEt DIVE – Nastavení ponoru) a času (SEt TIME – nastavení hodin) a provádět jejich změny.
- **LOG** (Deník): umožňuje prohlížení všech uložených ponorů a jejich podrobností.
- **PC**: zde můžete ukládat údaje o ponorech do PC nebo Mac.

#### POZNÁMKA

- Zůstane-li Smart v režimu „před ponorem“ déle než 3 minuty, aniž byste stiskli jakékoli tlačítko, přepne se automaticky do režimu hodinky.
- Doporučujeme nastavit Smart před zahájením ponoru do režimu „před ponorem“. V opačném případě se může stát, že Smart začne ponor monitorovat se zpožděním až 20 sekund.

## 2.1. CHROn0 (STOPKY)



Pro otevření tohoto menu podržte stisknuté horní tlačítko. Stopky se zobrazí v prostředním řádku, údaj o aktuálním čase se přesune do spodního řádku. Stopky aktivujete nebo je zastavíte krátkým stisknutím horního tlačítka. Krátkým stisknutím spodního tlačítka stopky vynulujete. Podržením spodního tlačítka funkci stopky ukončíte (jestliže v té chvíli byly stopky aktivní, měření se zastaví a vynuluje se také údaj o naměřeném čase).



Stopky mají také funkci mezičas: jestliže stopky běží a Vy stisknete spodní tlačítko, měření času se zastaví a na horním řádku začne blikat nápis **SPL** (split-time = mezičas). Další snímání času probíhá nyní na pozadí. Každým dalším stisknutím spodního tlačítka se aktualizuje zobrazovaný mezičas. Po celou dobu, kdy je aktivní funkce mezičas, zůstane horní tlačítko neaktivní. Funkci mezičas opustíte podržením stisknutého spodního tlačítka.

## 2.2. Countdown (ODPOČET)



Pro vstup do tohoto menu podržte stisknuté horní tlačítko. Časový údaj se nyní přesune do spodního řádku, v prostředním řádku se zobrazí odpočítání času (základní nastavení 10:00). V horním řádku vlevo se zobrazí údaj (**cd**) a vpravo číslice (základní nastavení 1). Tento číselný údaj uvádí počet kol, pro která bude automaticky zahájeno odpočítávání času; nastavit lze 1 (základní nastavení) až 99 kol, nebo kontinuální odpočítávání (**cnt**), při kterém se časovač bude opakovaně spouštět, dokud jej manuálně nevypnete.



Podržte stisknuté horní tlačítko, hodnota v prostředním řádku začne blikat. Stiskněte horní nebo dolní tlačítko a nastavte požadovanou hodnotu, poté podržte stisknuté horní tlačítko pro potvrzení zadané hodnoty. Nyní začnou blikat sekundy.



Nastavte požadovanou hodnotu stejným způsobem jako minuty, poté se zobrazí blikající **LAP** v prostředním řádku. Stiskněte horní tlačítko pro vyšší hodnotu, nebo stiskněte spodní tlačítko pro snížení, případně přejděte přímo až na **cnt**. Podržte stisknuté horní tlačítko pro potvrzení hodnoty a ukončete režim nastavení.

Chcete-li spustit odpočet, stiskněte horní tlačítko. Pro přerušení odpočítávání stiskněte znovu. Stiskněte spodní tlačítko pro vynulování času na nastavenou hodnotu. Pokud **LAP** je nastaveno na větší hodnotu než 1, horním řádku se zobrazí aktuální číslo kola, nebo **cnt**. Kdykoliv odpočet dosáhne hodnoty 00:03, spustí se zvuková signalizace po dobu 5 sekund. Pokud **LAP** je nastaven na interval mezi 2 až 99, na začátku posledního kola zvuková signalizace bude pokračovat po dobu 10 sekund.

## 2.3. PRE dIVE (PŘED PONOREM)



Pro vstup do tohoto menu a uvedení Smart do pohotovostního režimu podržte stisknuté horní tlačítko.

## 2.4. SEt (NASTAVENÍ)



V menu **SEt** můžete provádět změny nastavení. Vstupte do menu. Stisknutím některého z tlačítek můžete přecházet mezi oběma podmenu: **SEt dIVE**, kde můžete nastavovat jednotlivé parametry ponoru, a **SEt TIME**, kde můžete měnit nastavení hodin.



Pro vstup do menu podržte stisknuté horní tlačítko; krátkými stisky jednoho z tlačítek se pohybujete mezi jednotlivými podmenu nebo provádíte zvýšení či snížení zadané hodnoty. Chcete-li změny uložit, podržte stisknuté horní tlačítko. Chcete-li v menu přejít o úroveň zpět, podržte stisknuté spodní tlačítko.

### 2.4.1. SEt dIVE (NASTAVENÍ PONORU)

AL.beep (Varovné signály)

V tomto menu můžete zapnout nebo vypnout (on nebo off) veškeré varovné signály. Jestliže AL.beep je nastavený na „off“ (vypnuto), nezobrazí se žádný varovný signál.



Dive time (Doba ponoru)

Jestliže je tato funkce aktivní, zazní při dosažení nastavené doby ponoru varovný signál a na displeji bude blikat údaj o této hodnotě.



## Surf int (Povrchový interval)

Jestliže je tato funkce aktivní, zazní při dosažení nastavené doby trvání povrchového intervalu varovný signál a na displeji bude blikat údaj o této hodnotě.



## Depth (Hloubka) 1 – 6

Smart Apnea umožňuje nastavit pro různé hloubky až 6 varovných signálů. Jestliže je tato funkce aktivní, zazní vždy při dosažení nastavené hloubky varovný signál a na displeji bude blikat údaj o této hodnotě.



## Int (Hloubkový interval)

Umožňuje nastavit hloubkový interval, při jehož dosažení zazní krátký zvukový signál. Jestliže například nastavíte hloubkový interval 5 m, zazní tento signál v hloubce 5 m, 10 m, 15 m atd.



## Speed (Výstupová rychlost)

Umožňuje nastavit výstupovou rychlost. Při jejím dosažení zazní varovný zvukový signál.



## Speed (Sestupová rychlost)

Umožňuje nastavit sestupovou rychlost. Při jejím dosažení zazní varovný zvukový signál.



## Hyd (Hydratace)

Umožňuje nastavit časový interval, po jehož uplynutí Vás Smart Apnea zvukovým signálem vyzve, abyste se napili.



## t-FACT (Časový faktor)

Umožňuje definovat minimální dobu trvání povrchového intervalu s ohledem na předchozí ponor. Jestliže zahájíte další ponor před uplynutím tohoto intervalu, zazní po dobu 20 sekund výstražný zvukový signál.



Minimální doba povrchového intervalu se vypočítává jako násobek doby trvání předchozího ponoru a časového faktoru. Hodnotu časového faktoru lze v intervalech 0,5 nastavit v rozmezí 1 až 7.

## LGHT (PODSVÍCENÍ)



Přístroj Smart Apnea má funkci podsvícení displeje. Potřebujete-li podsvícení zapnout, podržte stisknuté spodní tlačítko. Během ponoru zůstane displej rozsvícený po dobu, kterou jste si nastavili v menu. Můžete volit mezi 1 a 10 sekundami.

## POZNÁMKA

- Podsvícení displeje spotřebovává energii baterie: čím déle je podsvícení zapnuté, tím kratší dobu baterie vydrží.
- Jestliže se na displeji objeví varovné hlášení signalizující vybitou baterii (**low battery**), bude podsvícení deaktivováno.

Podržení stisknutého spodního tlačítka lze aktivovat podsvícení displeje na povrchu v režimu zobrazování času. Jestliže po dobu 6 sekund nestisknete žádné tlačítko, podsvícení se automaticky vypne. V režimu zobrazování času můžete zapnout podsvícení displeje a otevřít menu, měnit nastavení, otevřít deník atd.

## WATR (VODA)



Na rozdíl od ostatních potápěčských počítačů, které umožňují volbu pouze mezi sladkou a slanou vodou, lze na přístroji Smart Apnea zadat přesnou hodnotu pro hustotu vody. V intervalech 0,001 můžete nastavit hodnotu v rozmezí 1,000 (sladká voda) až 1,050. Základní hodnota nastavení 1,025 odpovídá nastavení slané vody ostatních potápěčských instrumentů Mares.

## UN:TS (MĚRNÉ JEDNOTKY)



Zde můžete volit mezi metrickými jednotkami (hloubka v metrech, teplota v °C) a imperiálními jednotkami (hloubka ve stopách, teplota ve °F).

## 2.4.2. SET TIME (NASTAVENÍ HODIN)

V tomto menu můžete nastavovat formát zobrazovaného času, čas, datum, budík a jiné časové pásmo (**L2**). Stisknutím jednoho z tlačítek můžete listovat mezi jednotlivými funkcemi. Parametr změníte podržením stisknutého horního tlačítka; krátkým stisknutím horního nebo spodního tlačítka pak změňte blikající hodnotu. Dalším podržením stisknutého horního tlačítka nové nastavení uložíte.





Smart Apnea má také funkci „Sleep“: Jestliže přístroj Smart Apnea používáte pouze při potápění, můžete jej v době, kdy se nepotápíte, uvést do režimu „Sleep“ a prodloužit tak výdrž baterie. Stiskem jednoho z tlačítek režim Sleep opět ukončíte.



LCD Frekvence snímání



V této části menu můžete nastavit nižší (low) nebo vyšší (high) frekvenci snímání. Základní nastavení je na nižší úrovni „low“: Tato úroveň znamená sice nižší spotřebu energie, avšak při intenzivním světle můžete na displeji zaznamenat lehké chvění. Nastavení na úroveň „high“ snižuje chvění, má však na následek zkrácení doby životnosti baterie o přibližně 30 %.

## 2.5. LOGBOOK (DENÍK)



Smart Apnea může v závislosti na počtu ponorů v sérii a délce trvání jednotlivých ponorů zaznamenat profily ponorů v délce přibližně 20 - 30 hodin ve frekvenci 1 sekunda. Informace o ponorech můžete přenést do PC s operačním systémem Windows pomocí programu Dive Organizer a do Macintosh pomocí Divers´ Diary. Pro přenos dat použijte USB klip, který je součástí příslušenství. Většinu informací lze zobrazit na displeji počítače Smart Apnea přímo.

Podrobnější informace o dalších funkcích deníku naleznete v oddílu 3.1.2.

## 2.6. PC



Toto podmenu umožňuje přenést veškeré údaje o realizovaných ponorech do PC nebo počítače Macintosh. Podržte stisknuté horní tlačítko. Na displeji se objeví hlášení Display **PC ready** (PC připraven), které signalizuje, že přístroj Smart Apnea je připravený ke komunikaci s jiným zařízením.

## 2.7. INFO



TV tomto podmenu lze zobrazit informace o hardware a software přístroje Smart Apnea a o stavu baterie. Zobrazují-li se dva segmenty symbolu baterie, je stav nabití baterie dostatečný. Zobrazuje-li se pouze jeden segment, je baterie je slabá, avšak se Smartem Apnea se lze potápět. Jeden blikající segment signalizuje nedostatečné nabití baterie. V takovém případě se nepotápějte.

## • 3. POTÁPĚNÍ S PŘÍSTROJEM SMART APNEA

Smart Apnea nabízí freedivingovým potápěčům několik speciálních funkcí. V případě freedivingového potápění rozlišujeme mezi ponorem a sérií ponorů. Ponor je jednorázové ponoření pod vodní hladinu. Série ponorů je několik po sobě uskutečněných ponorů, aniž by potápěč opustil režim freedivingové potápění.

### ⚠ VÝSTRAHA

Při freedivingovém potápění je potápěč vystaven odlišným rizikům, nežli v případě přístrojového potápění. Před zahájením freedivingového potápění se proto dobře informujte o těchto nebezpečích a také o způsobech, jak jim přecházet. .

### ⚠ VÝSTRAHA

Neprovádějte freedivingové potápění, jestliže jste se v předchozích 24 hodinách potápěli s dýchacím přístrojem..

## 3.1. SMART APNEA A FREEDIVINGOVÉ POTÁPĚNÍ

Uvedte Smart Apnea do režimu PRE DIVE (před ponorem). Přístroj zahájí monitorování ponoru okamžitě, jakmile potápěč dosáhne hloubky 1,2 m. Aktuální hloubka se zobrazí na horním řádku, doba trvání ponoru v minutách a sekundách na prostředním řádku a teplota vody na spodní řádku. Stisknete-li horní tlačítko, objeví se na několik sekund údaj o maximální dosažené hloubce. Stisknete-li spodní tlačítko, zobrazí se nalevo od údaje o teplotě aktuální čas. Chcete-li zapnout podsvícení displeje, podržte stisknuté spodní tlačítko.



### 3.1.1. VYNOŘENÍ MEZI PONORY

V hloubce menší než 0,8 m se Smart Apnea přepne do povrchového režimu. Na horním řádku se nyní objeví údaj o maximální hloubce právě ukončeného ponoru, na prostředním řádku doba trvání povrchového intervalu a na spodním řádku doba trvání ponoru a nejnižší naměřená teplota během tohoto ponoru. Vlevo vedle povrchového intervalu se střídavě objevuje maximální výstupová a maximální sestupová rychlost. Číselný údaj vedle maximální dosažené hloubky je pořadové číslo ponoru v sérii.



Po stisknutí horního tlačítka se na dobu 5 sekund na horním řádku zobrazí maximální hloubka a počet ponorů v sérii, na prostředním řádku se střídavě objevuje maximální výstupová a maximální sestupová rychlost série ponorů a povrchový interval, a na spodním řádku nejdelší ponor série a nejnižší naměřená teplota během série ponorů.

Pro snadnější odlišení údajů o ponoru od údajů

o sériích ponorů jsou v případě zobrazení údajů o sériích ponorů v horní části displeje (výše 9 – 3 hodiny) zobrazeny segmenty se znázorněním sekund. Po stisknutí spodního tlačítka se na spodním řádku na dobu několika sekund objeví aktuální čas a maximální teplota během ponoru.

Podržení stisknutého horního tlačítka režim freedivingového potápění ukončíte.

To provádějte vždy až po ukončení celé série a uložení všech jejích ponorů do deníku (více informací o deníku v režimu freedivingové potápění najdete v kapitole 3.1.2).

Nezapomeňte, že Smart Apnea automaticky ukončí režim freedivingové potápění vždy, jestliže se potápeč po dobu 60 minut opět neponoří.

### 3.1.2. DENÍK V REŽIMU FREEDIVINGOVÉ POTÁPĚNÍ

Údaje v deníku jsou rozděleny do tří oddílů: celkový přehled, přehled o jednotlivých sériích a přehled o jednotlivých ponorech. Pro snadnější orientaci v deníku jsou na okraji displeje vyhrazeny body: pro celkový přehled všech 60 bodů, pro přehled o sériích horní polovina displeje. Jednotlivým ponorům nejsou přiřazeny žádné body.

Po otevření deníku se nejprve zobrazí hlavní stránka freedivingových ponorů: na horním řádku spatříte údaj o maximální dosažené hloubce z dosud uskutečněných ponorů a o počtu sérií ponorů, na prostředním řádku se střídavě zobrazuje údaj o maximální výstupové a sestupové rychlosti a celkový počet uskutečněných ponorů, a na spodním řádku nejdelší doba trvání ponoru a nejnižší naměřená teplota.



Po stisknutí horního tlačítka se zobrazí zápisy o jednotlivých ponorech v chronologickém sledu. Freedivingové ponory jsou slučovány do skupin, přičemž každé skupině je vyhrazena jedna stránka deníku: na horním řádku spatříte údaj o maximální hloubce a počet ponorů v sérii, na prostředním řádku se střídavě zobrazuje maximální výstupová a maximální sestupová rychlost, datum, doba zahájení a ukončení série (stisknutím spodního tlačítka se pole střídají), a pořadové číslo série, a na spodním řádku nejdelší ponor a nejmenší naměřená teplota série.



Stisknutím horního tlačítka přejdete k další sérii ponorů, podržením stisknutého horního tlačítka sérii otevřete. Nyní se pro každý

jednotlivý ponor zobrazí v horním řádku maximální dosažená hloubka a pořadové číslo ponoru, uprostřed střídavě maximální výstupová a maximální sestupová rychlost a doba trvání ponoru, a dole délka povrchového intervalu před ponorem a nejnižší naměřená teplota během tohoto ponoru.



Stisknutím jednoho z tlačítek přejdete k detailním údajům o dalších ponorech této série. Podržení stisknutého spodního tlačítka záznamy o této sérii v deníku zavřete.

## • 4. PÉČE O SMART APNEA

### 4.1. TECHNICKÉ ÚDAJE

Provozní nadmořská výška:

V každé nadmořské výšce automatické přizpůsobení okolnímu tlaku.

Měření hloubky:

- Maximální zobrazená hloubka: 150 m/492 ft
- Rozlišení: 0,1 m až 99,9 m vždy 0,1 m; nad 100 m vždy 1 m. Rozlišení ve stopách: vždy 1 stopa.
- Teplotní měření mezi -10 a +50 °C
- Přesnost měření při 0 až 80 m: 1 % ± 0,2 m

Měření teploty:

- Rozsah měření: -10 °C až +50 °C
- Rozlišení: 1 °C
- Přesnost měření: ±2 °C

Hodiny: kvarzové hodiny, čas, datum, doba ponoru – zobrazení do 999 minut

Paměť deníku: 7 hodin, profily deníku v 1sekundových intervalech

Provozní teplota: -10 °C až +50 °C

Teplota skladování: -20 až 70 °C

Displej:

- Úhlopříčka: 31 mm / 1 1/4"
- Minerální sklo

Napájení:

- CR2430 vyměnitelná baterie
- Průměrná životnost baterie: cca 200 ponorů v průběhu dvou let.

### 4.2. ÚDRŽBA

Každé dva roky předejte přístroj autorizovanému prodejci Mares, který provede kontrolu přesnosti měření hloubky. Jinak Smart Apnea nevyžaduje prakticky žádnou další údržbu. Po každém ponoru přístroj pečlivě opláchněte čistou sladkou vodou (bez použití chemikálií) a v případě potřeby vyměňte baterii. Pro dlouhodobé bezproblémové a bezporuchové fungování přístroje Smart Apnea dodržujte následující pokyny:

- Smart Apnea chraňte před nárazy a pády;
- Smart Apnea nevystavujte přímému intenzivnímu slunečnímu záření;
- Smart Apnea neuzavírejte do vzduchotěsného obalu, vždy zajistěte dobré odvětrání.

#### POZNÁMKA

Objeví-li se na vnitřní straně minerálního sklíčka známky vlhkosti, ihned předejte Smart autorizovanému servisnímu středisku Mares.

#### ⚠ VÝSTRAHA

Při nesprávném zacházení může dojít k poškrábání minerálního sklíčka.

#### ⚠ VÝSTRAHA

Nefoukejte na Smart Apnea stlačený vzduch, mohlo by jím být poškozeno tlakové čidlo.

### 4.2.1. VÝMĚNA BATERIE V PŘÍSTROJI SMART APNEA

#### ⚠ VÝSTRAHA

**VÝMĚNA BATERIE JE POMĚRNĚ SLOŽITÁ OPERACE A VYŽADUJE ZVÝŠENOU POZORNOST. JESTLIŽE BUDE PROVEDENA NEODBORNÝM ZPŮSOBEM, JE VELMI PRAVDĚPODOBNÉ, ŽE DO POČÍTAČE ZAČNE POZDĚJI VNIKAT VODA. DOPORUČUJEME VÁM PROTO, ABYSTE VÝMĚNU BATERIE SVĚŘILI AUTORIZOVANÉMU SERVISNÍMU STŘEDISKU MARES. SPOLEČNOST MARES V ŽÁDNÉM PŘÍPADĚ NEODPOVÍDÁ ZA ŠKODY, ZPŮSOBENÉ NEODBORNĚ PROVEDENOU VÝMĚNOU BATERIE.**

#### POZNÁMKA

Nepotřebné akumulátory a baterie musí být zlikvidovány řádným způsobem. Společnost Mares respektuje přísné zásady na ochranu životního prostředí a vyzývá Vás, abyste pro likvidaci použité baterie využili k tomu určený způsob třídění odpadu..

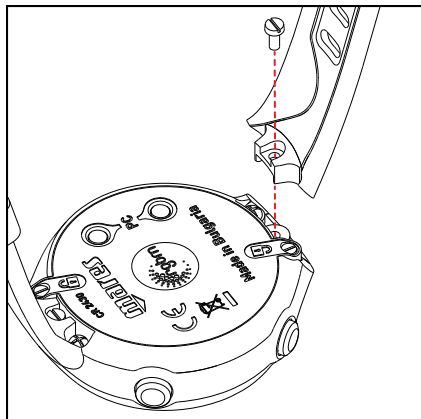
#### ⚠ VÝSTRAHA

O-kroužek musí být vyměněn při každé výměně baterie. Kit s baterií Smart (Kód produktu č. 44201158) obsahuje vysoce kvalitní baterii CR2430 a jeden nový O-kroužek. O-kroužky ke všem počítačům jsou jednotlivě kontrolovány.

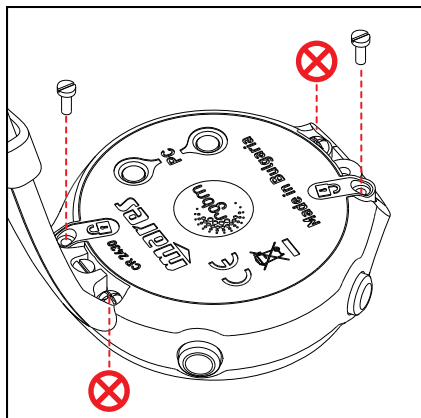


Postupujte podle následujících pokynů a obrázků:


- a) Odšroubujte šroub uprostřed (viz obrázek) a sejměte pásek. Stačí odstranit jednu stranu pásky (tu bez přezky).



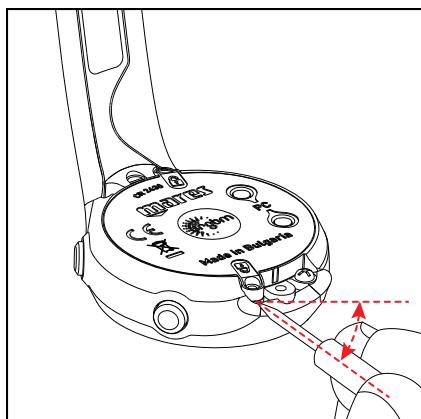
- b) Odšroubujte oba šrouby, které jsou umístěné vedle symbolů "zámek".



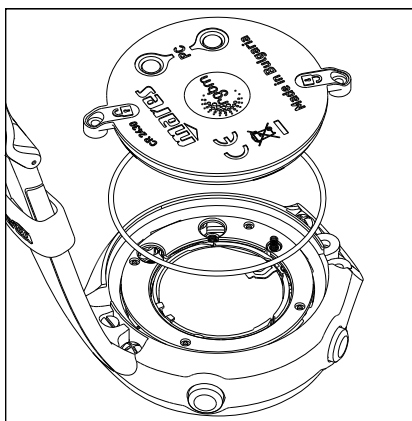
**POZNÁMKA**

Neodstraňujte šrouby označené symbolem !

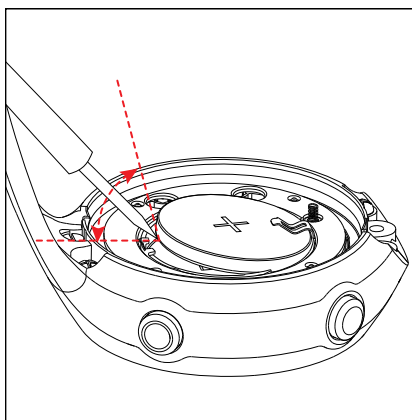
- c) Pomocí malého plochého šroubováku nadzvedněte kryt baterie na straně, kde jste odstranili pásek.



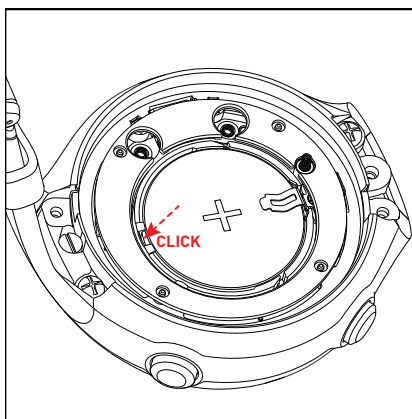
- d) Odklopte kryt a vyjměte O-kroužek. Vyhoďte jej do odpadu.



- e) Pomocí malého plochého šroubováku opatrně vyjměte baterii.



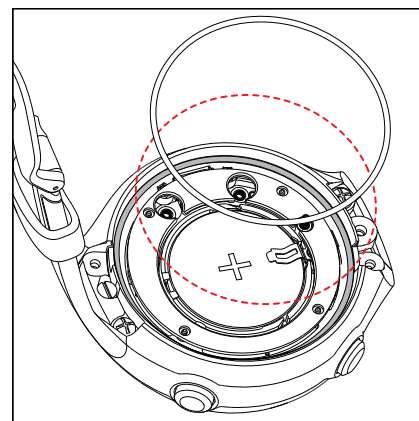
- j) Vložte novou baterii z kitu. Baterie musí správně dosednout na své místo (ozve se slabé cvaknutí). Věnujte pozornost její polaritě, znaménko „+“ musí směřovat směrem ven.



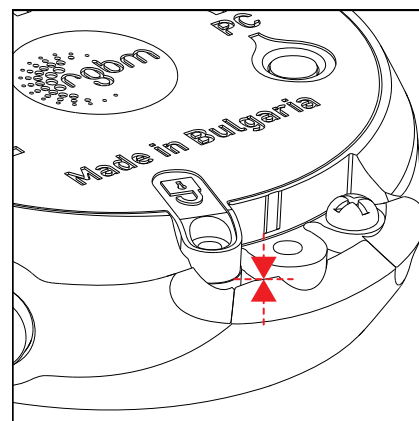
- g) Vložte nový O-kroužek z kitu do drážky kolem baterie. O-kroužek musí správně dosednout na vnější okraj drážky.

**POZNÁMKA**

Nikdy neošetřujte O-kroužek olejem! Pokud tak učiníte, bude se O-kroužek po nasazení krytu protáčet a do přístroje bude vnikat



- h) Položte kryt baterie na plášť přístroje a přitlačte jej. Zkontrolujte, zda kryt správně doléhá v místě šroubů na plášti přístroje.



- i) Podržte přitlačený kryt na plášti přístroje a pevně utáhněte oba šrouby. Neutahujte je však příliš, ideální otáčecí moment je 12 N cm.

- j) Upevněte pásek, který jste sejmuli v kroku a). Závít šroubu ošetřete malým množstvím Loctite 222 a šroub utáhněte. Ideální otáčecí moment je 25 N cm.

**⚠ VÝSTRAHA**

Mares si vyhrazuje právo odepřít záruční opravu, jestliže nebyla dodržena uvedená pravidla pro údržbu přístroje.

## 4.3. ZÁRUKY

Firma Mares poskytuje na své produkty záruku v době trvání dvou let za následujících podmínek a omezení:

Záruka je nepřenosná a vztahuje se vždy pouze na prvního kupujícího.

Výrobce zaručuje, že jeho produkty jsou prosty vad materiálu i zpracování. Po důkladné technické kontrole budou všechny součásti, které budou shledány jako vadné, bezplatně vyměněny.

Mares S.p.A. odmítá odpovědnost za jakékoli události a nehody, které vzniknou v důsledku změn, prováděných na produktech, nebo nesprávného použití jeho produktů.

Produkty musí být k reklamaci nebo záruční opravě, anebo z jiného důvodu odeslány prostřednictvím jejich autorizovaného prodejce s příloženým dokladem o jejich zakoupení. Odpovědnost za rizika spojená s dopravou k výrobcí je na straně odesílatele.

## 4.4. ODMÍTNUTÍ ZÁRUK

Záruky se nevztahují na:

Škody způsobené pronikáním vody do počítače v důsledku nesprávné manipulace (např. znečištěné těsnění, špatně uzavřený kryt baterie atd.).

Praskliny nebo poškrábání pouzdra, sklíčka nebo pásku v důsledku násilné manipulace, pádu nebo úderu.

Poškození v důsledku extrémně nízké nebo extrémně vysoké teploty.

Poškození způsobená použitím stlačeného vzduchu na čištění počítače.

## 4.5. SÉRIOVÉ ČÍSLO

Sériové číslo produktu naleznete v podmenu INFO.

## • 5. LIKVIDACE NEPOTŘEBNÉHO PŘÍSTROJE



S nepotřebným přístrojem zacházejte jako s elektronickým odpadem. Neodhazujte jej do běžného domovního odpadu.

Přístroj můžete také vrátit přímo prodejci Mares, u něhož jste jej zakoupili.



